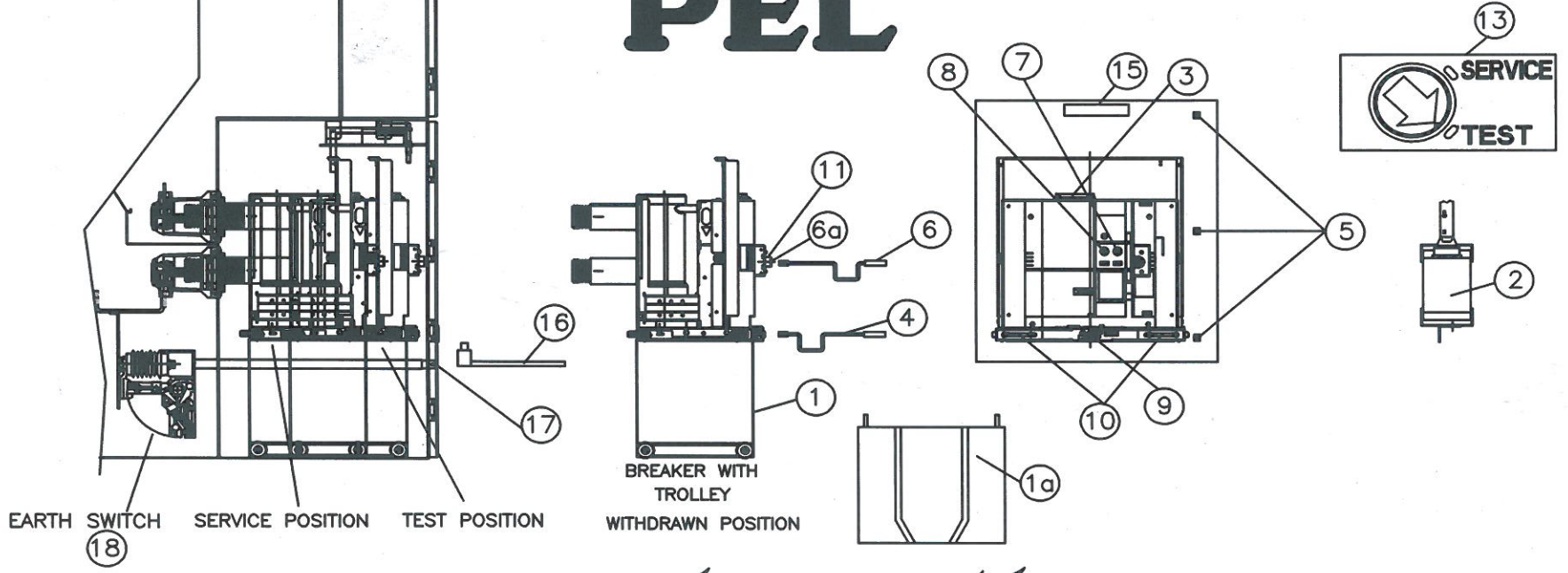


PEL



سرکٹ بریکر کو کام میں لانے کی ہدایات Operating Instructions for Circuit Breaker

To Turn ON the Circuit Breaker :

To turn the circuit breaker ON it is mandatory that it should be charged then press the push button (7) by inserting stick into hole of the door.

پھر سٹک کو دروازے کے سوراخ میں ڈال کے پش بٹن (7) کو دبائیں۔

To Turn OFF & Withdraw of the Circuit Breaker :

Press push button (8) to turn OFF the circuit breaker by inserting stick into hole of the door. Now fix handle (4) in socket (9) of the circuit breaker and with the anti clockwise rotation bring it to the test position.

سٹک کو دروازے کے سوراخ میں ڈال کے آف پش بٹن (8) کو دبائیں سرکٹ بریکر آف ہو جائے گا۔ اب سرکٹ بریکر کے ہینڈل (4) کو ساکٹ (9) میں فکس کر کے اینٹی کلاک وائز گھماتے ہوئے ٹیسٹ پوزیشن پر لے آئیں۔

Open the door then disconnect the control PLUG (2) form socket (3) and place it in housing (15), then fix the guide plate (1a) with panel and press handle (10) inwards and pull the breaker out and close the door.

To On / OFF the Earth Switch :

To Turn on the Earth Switch (18), VCB should be at Test Position. It can not be turned on when VCB is at Service Position. To Turn On the Earth Switch (18), Insert the Earth Switch Handle (16) in Hole (17) and rotate the handle (16) clockwise.

To Turn OFF the Earth Switch (18), Insert the Earth Switch Handle (16) in Hole (17) and rotate the handle (16) anti clockwise.

آن کرنے کے لئے اٹھ سوچ ہینڈل (16) کو دروازے کے سوراخ (17) میں ڈال کے ہینڈل (16) کلاک وائز گھمائیں۔

There are three positions of circuit breaker with respect to panel

پینل کے حوالے سے سرکٹ بریکر کی تین پوزیشنیں ہوتی ہیں:
1: خارجی پوزیشن 2: ٹیسٹ پوزیشن 3: سروس پوزیشن

1-Withdrawn position 2- Test position 3- Service position

Method of inserting the circuit breaker in the panel :

کی لاک (5) کھولیں اور پھر دروازہ کھول کر گائیڈ پلیٹ (1a) پینل کے ساتھ فکس کریں اور پھر سرکٹ بریکر کو پینل (1) کو پینل کے سامنے لائیں۔

Open key locks (5) then open the door, then fix the guide plate (1a) with panel and bring the circuit breaker with trolley (1) in front of the panel.

To place in Test position

Push handle (10) inward then slightly push the breaker forward until the breaker gets locked from both sides

پھر کنٹرول پلگ (2) کو ہاؤسنگ (15) سے لے کر ساکٹ (3) میں فکس کریں اس کے بعد دروازہ بند کریں۔

Then take control plug (2) from housing (15) and fix it in socket (3) Then, close / lock the door. Circuit breaker in this position can be charged & can be trun ON and OFF. Charged Breaker can not go to Service Position.

To set in Service position:

to move the circuit breaker in service position : Fix handle (4) in socket (9)

اب بریکر کو اندر دھکیلنے کے لئے ہینڈل (4) کو کلاک وائز گھمائیں جب تک بریکر پر موجود ایرو (13) سروس پوزیشن کی طرف پوائنٹ نہ کر جائے۔

Now rotate the handle (4) Clockwise to push the breaker inside until the arrow (13) on the Breaker points to Service Position then withdraw the handle (4).

Method of charging the circuit breaker

Manual charging:

In the case of closed door, insert the manual charging handle (6) in Hole (6a) and rotate clockwise until spring charged indication appear on the breaker.

E 370 3146

3/10/17

3/10/17

Abdur-Rehman
3/10/17